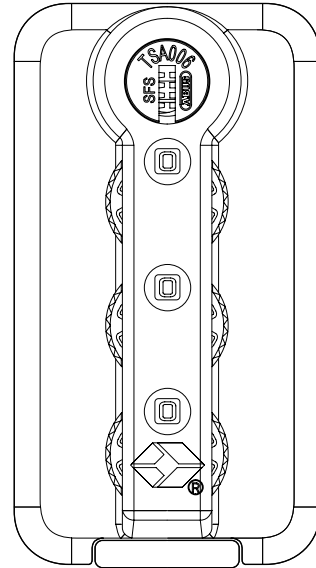


FIGURE 12

TOPAS, PILOT (1419)
COMBINATION LOCK



A



FIGURE 13

ATTACHÉ (2706)
COMBINATION LOCK

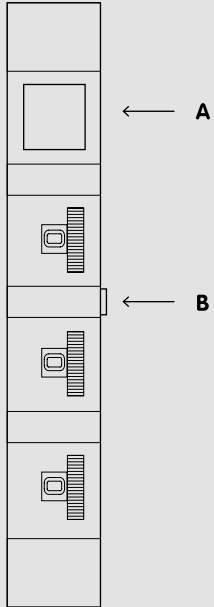
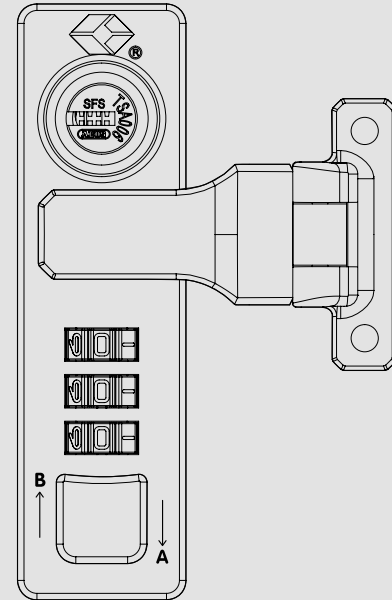


FIGURE 14

CLASSIC FLIGHT (2120)
COMBINATION LOCK



FECHO DE COMBINAÇÃO NUMÉRICA

DEFINIR SEU SEGREDO PESSOAL

TOPAS, TOPAS TITANIUM, TOPAS STEALTH, PILOT (1419) – Ilustração 12. Esses fechos de combinação numérica de alta qualidade são configurados de fábrica com a combinação 0-0-0. Para abrir o fecho selecione a combinação 0-0-0 e gire o botão na posição **A**. Para trancar a mala, feche e gire um ou mais mostradores.

1. Abra o fecho girando o botão na posição **A** deixando a combinação original.
2. Gire o botão na posição **A** e segure - enquanto
3. Você gira os mostradores até a sua combinação secreta.
4. Solte o botão e seu código pessoal está definido.
5. Verifique novamente sua combinação secreta e esteja certo que você pode recordar-se dela.
6. Para deixar o fecho seguro vire os mostradores.

Seu fecho só abrirá novamente com sua combinação secreta. Se quiser mudar para uma nova combinação, repita os passos **1–6**.

ATTACHÉ (2706) – Ilustração 13. Os fechos de combinação numérica de alta qualidade são configurados de fábrica com a combinação 0-0-0. Para abrir o fecho selecione a combinação 0-0-0 e acione o botão **A**. Para trancar o fecho gire um ou mais mostradores.

1. Abrir a mala.
2. Pressionar e segurar o botão **A**.
3. Empurrar e segurar a alavanca na parte traseira do fecho **B** na direção da seta.
4. Soltar o botão **A** e configurar sua combinação pessoal girando os mostradores.
5. **MUITO IMPORTANTE:** Retornar a alavanca na parte traseira do fecho **B** à sua posição normal.
6. Verifique mais uma vez se a combinação configurada está correta e memorize muito bem sua combinação pessoal.
7. Tranque a mala. Modifique o número configurado girando os mostradores, agora o fecho está trancado.

Seu fecho só abrirá novamente com sua combinação secreta pessoal. Se quiser mudar para uma nova combinação, repita os passos **1–7**.

CLASSIC FLIGHT (2120) – Ilustração 14. Esses fechos de combinação numérica de alta qualidade são configurados de fábrica com a combinação 0-0-0. Para abrir o fecho selecione a combinação 0-0-0 e gire o botão na posição **A**. Para trancar a mala, feche e gire um ou mais mostradores.

1. Abra o fecho girando o botão na posição **A** deixando a combinação original.
2. Gire o botão na posição **B** e segure enquanto
3. Você gira os mostradores até a sua combinação secreta.
4. Solte o botão e seu código pessoal está definido.
5. Verifique novamente sua combinação secreta e esteja certo que você pode recordar-se dela.
6. Para deixar o fecho seguro vire os mostradores.

Seu fecho só abrirá novamente com sua combinação secreta. Se quiser mudar para uma nova combinação, repita os passos **1–6**.

Nota referente ao TSA Lock®: O fecho somente poderá ser aberto por funcionários da Transport Security Administration (TSA) ou de outras agências de segurança (por ex., nos EUA, no Canadá ou no Japão). Os fechos Travel Sentry® aprovados são identificados por seu rótulo, permitindo o respectivo manuseio. O sistema permite ao pessoal devidamente autorizado destrancar e trancar a mala, sem prejudicar o correto funcionamento do fecho.